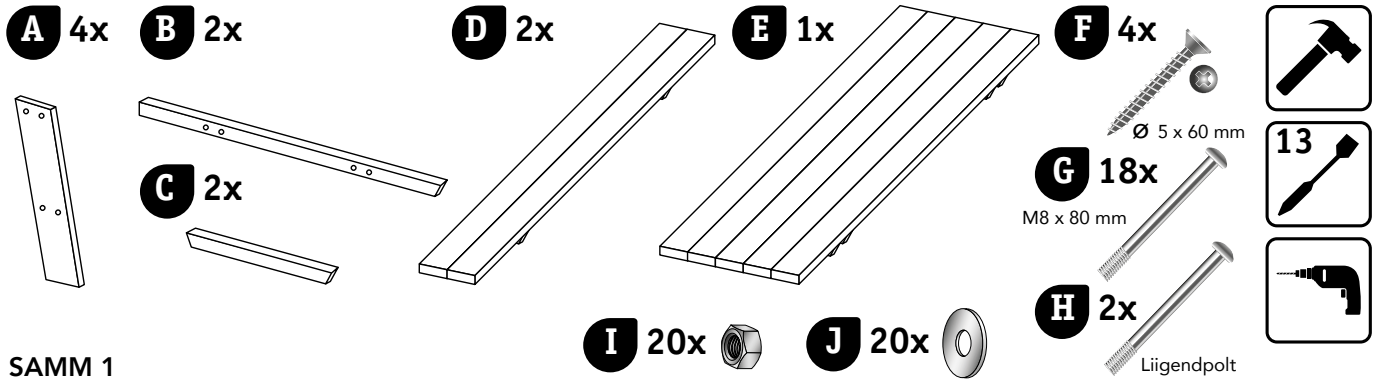


DBG Timber & Stone OÜ

Estonia

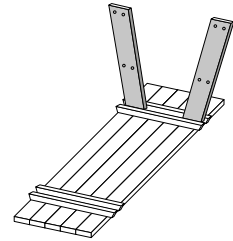
info@dbgtimber.ee

PIKNIKULAUD 180 CM



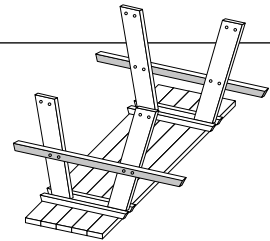
SAMM 1

Asetage lauaplaat (E) tagurpidi maha. Kinnitage nelikantpoltidega (G) (H) (I) 4 lauajalga (A) lauaplaadi külge, kuid ärge polte veel tugevalt kinni keerake. (Lauajalad peavad asetsema nii, et jalad on väljapoole suunatud.) Pingutage poldid tugevalt alles siis, kui kõik lauajalad on paigaldatud.



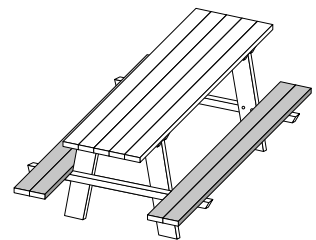
SAMM 2

Kinnitage osa B nelikantpoltidega (G) (I) (J) osa A välisküljele. Pingutage poldid tugevalt alles siis, kui kõik osad on paigaldatud.



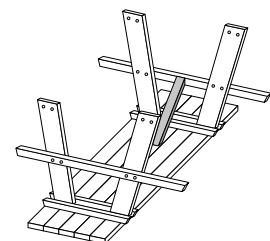
SAMM 3

Pöörake nüüd laud ümber ja kinnitage osad D (ärge pingutage polte lõplikult, muidu ei ole võimalik paigaldada istepinke) istepingi kinnituspoltidega (H) (I) (J) suunaga välisküljelt sissepoole.



SAMM 4

Pöörake laud uuesti ümber ja kinnitage nüüd kruvidega (F) laua stabiilsuse saavutamiseks osa C laua mõlemal küljel risti asetsevatele lattidele ja lauaplaadi alumisele küljele.



SCS-COC-000652-AK



Only the products that are identified as such on this document are FSC® or PEFC certified

PEFC / SCS-PEFC/COC-000652-EL

Küsige meie
sertifitseeritud tooteid